

MERLO
P 40.17 K

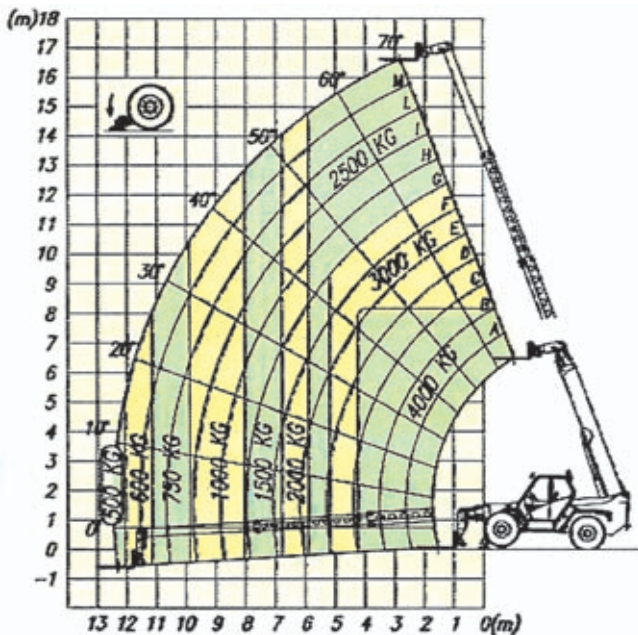
GV3.it  **VENPA**

SOLLEVATORE TELESCOPICO

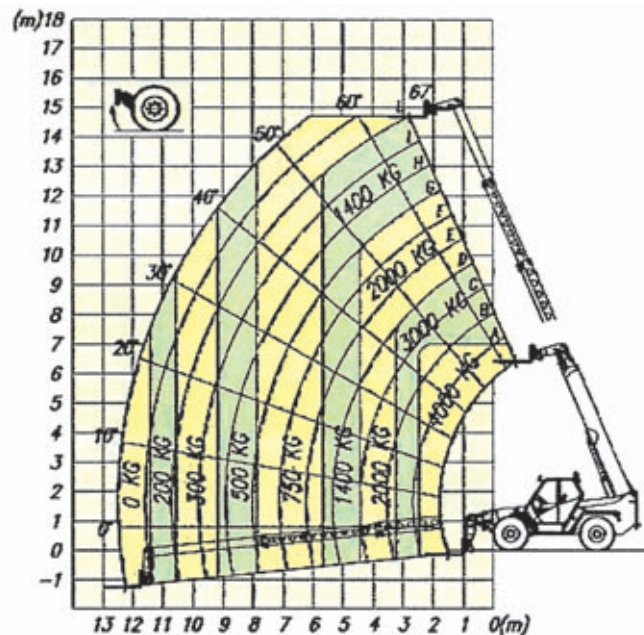
panoramic



MERLO P 40.17 K



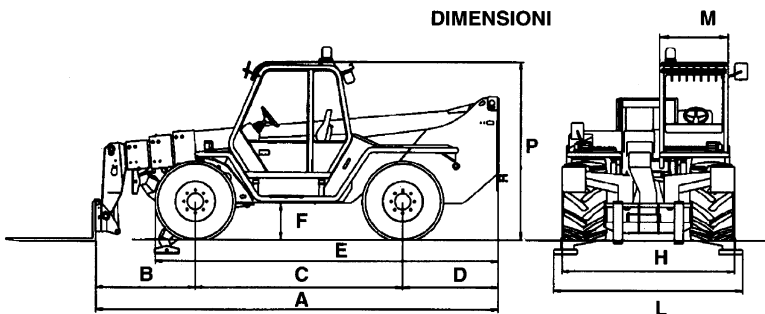
SU STABILIZZATORI



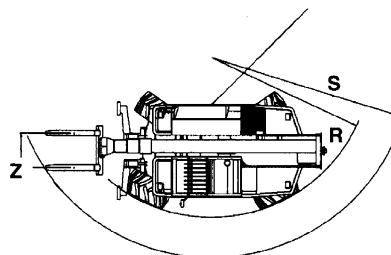
SU RUOTE

Le portate si intendono a 50 cm dal tallone delle forche

DIMENSIONI



RAGGI DI STERZATURA



| | | |
|---|----|-------|
| A | mm | 5.795 |
| B | mm | 1.505 |
| C | mm | 2.875 |
| D | mm | 1.315 |
| E | mm | 4.790 |
| F | mm | 480 |
| H | mm | 2.400 |
| L | mm | 2.600 |
| M | mm | 995 |
| P | mm | 2.510 |
| R | mm | 4.050 |
| S | mm | 5.110 |
| Z | mm | 850 |

SPECIFICHE TECNICHE *

| | |
|--------------------------------------|-----------|
| Massa totale a vuoto (con forche) | 10.400 kg |
| Portata massima | 4.000 kg |
| Altezza massima di sollevamento | 16,7 m |
| Sbraccio massimo | 12,5 m |
| Altezza massima alla massima portata | 8,1 m |
| Sbraccio alla massima portata | 4,2 m |
| Portata alla massima altezza | 2.500 kg |
| Portata al massimo sbraccio | 500 kg |
| Forza di strappo con pala da 800 l | 4.970 kg |

| | |
|--|-------------------------------------|
| Forza di traino (al dinamometro) | 7.800 kg |
| Rotazione totale della zattera | 140° |
| Velocità prima marcia | 16 km/h |
| Velocità seconda marcia | 40 km/h |
| Motore 4 cilindri TURBO Diesel DEUTZ ad emissioni ridotte (Euro 2) | |
| Potenza | 74,9 kW (2400 giri/min 97/68/CE) |



PER INFORMAZIONI

www.gv3.it | [in](#) [f](#) [ig](#) [yt](#)

* I dati contenuti nel presente catalogo non sono impegnativi; ci riserviamo di riportare modifiche in qualsiasi momento senza preavviso. Le informazioni riportate hanno solo lo scopo illustrativo. Riportarsi al "Manuale d'uso e manutenzione" per avere le istruzioni relative all'adeguato uso di questa apparecchiatura.